

塔屋1階平面図

塔屋2階平面図
(塔屋1階平面図)

記号	品名	参考番号	寸法	個数	区分
◇	冷卻塔	CT-PA1	14.5 x 6.0 x (3.0m ³)	10	空調
◇	"	CT-PA2	"	10	
◇	"	CT-RC	"	4	
◇	"	CT-RR1-2	18.00 x 3.00 x (3.00m ³)	2	空調
◇	薬注装置	TMD-PA1-2	24.00 x 7.00 x (3.00m ³)	1	
◇	"	TMD-RR1-2	36.00 x 7.00 x (3.00m ³)	1	工業
◇	"	TMD-RC	"	1	
◇	電圧降下?	TE-W	14.00 x 14.00 x (2.00m ³)	1	
◇	"	TE-CH	"	1	工業
◇	"	TE-CW	"	1	
◇	電圧降下?	TE-W	13.00 x 13.00 x (3.00m ³)	1	
◇	"	"	13.00 x 13.00 x (3.00m ³)	1	工業
◇	"	"	12.50 x 7.00 x (3.00m ³)	1	
◇	給排水設備	TWH-3,4	3340 x 792 x 700 ³	5	工業
◇	排水	"-1,2	3180 x " x 700 ³	4	
◇	給排水設備	TE-HW	660 x 660 x 700 ³	4	工業
◇	"	"	"	4	

は、撤去を示す。

新設 衛生機器表

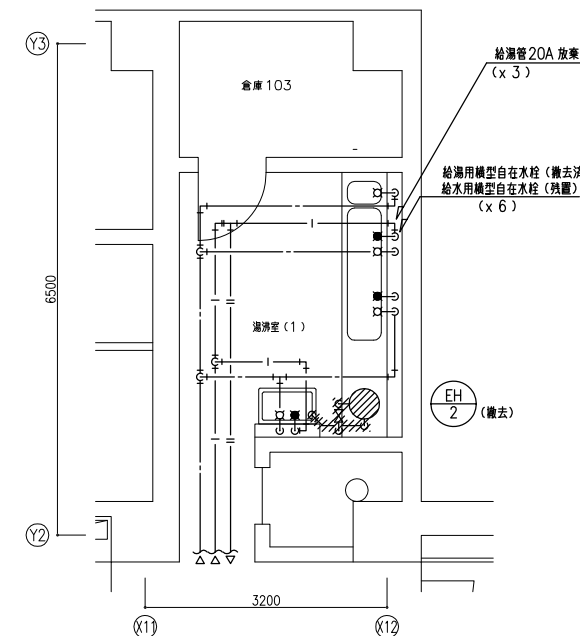
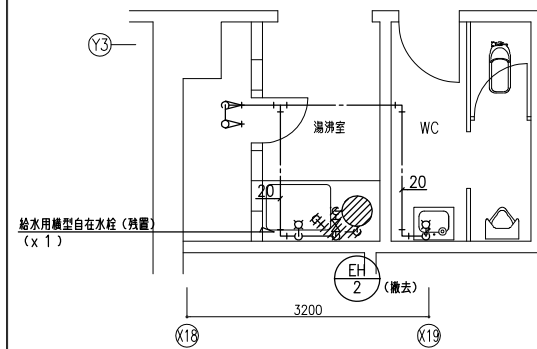
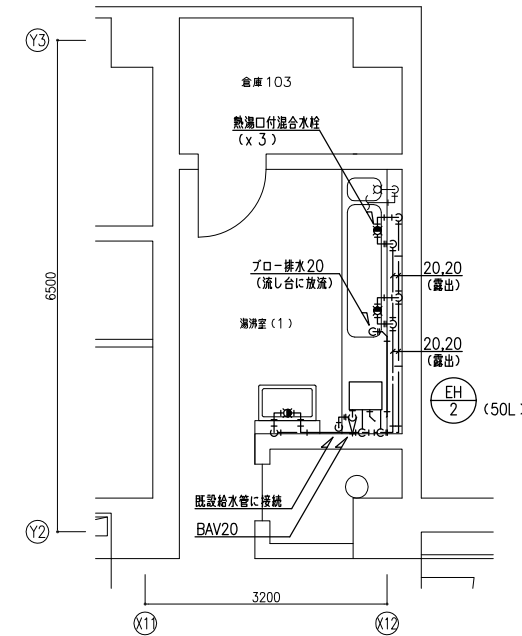
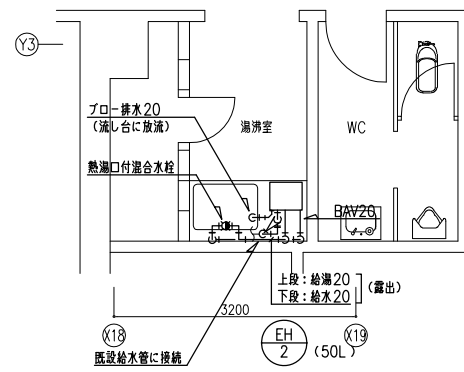
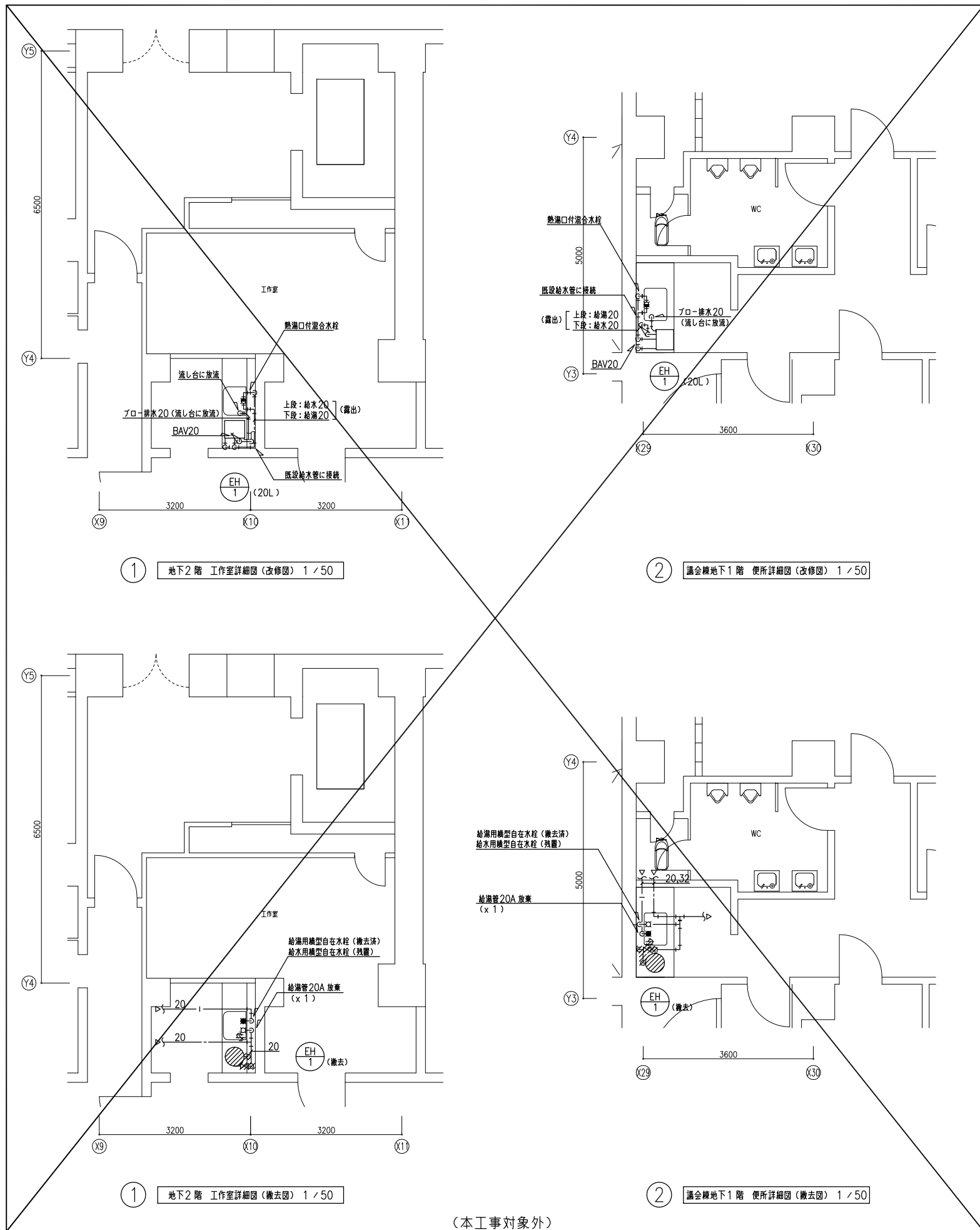
記号	機器名称	台数	機器仕様	容量 KW	電源 φ-V	行政棟(西) 設置場所	行政棟(東) 設置場所	議会議 設置場所	備考
EH-1	電気温水器	2	屋内床置設置形(先止め式) 貯湯量:約20L 沸き上がり温度:約90℃ 沸き上がり時間:約60分 自動排水機能、過温出湯機能付、排水4㎡-夫	2.0	1-200	① B2F 工作室機湯沸室 (x1)		② 議会議B1F 便所機湯沸室 (x1)	専用電源ケーブル1m・コンセント付 熱湯口付混合水栓 (x1)
									熱湯口付混合水栓 (x1)
EH-2	電気温水器	28	屋内床置設置形(先止め式) 貯湯量:約50L 沸き上がり温度:約90℃ 沸き上がり時間:約60分 自動排水機能、過温出湯機能付、排水4㎡-夫	3.1	1-200		③ B1F 湯沸室 (x1)		専用電源ケーブル3m付・ケーブル直結 熱湯口付混合水栓 (x1)
							④ 1F 湯沸室(1) (x1)		熱湯口付混合水栓 (x3)
									熱湯口付混合水栓 (x3)
							⑤ 1F 湯沸室(2) (x1)		熱湯口付混合水栓 (x2)
									熱湯口付混合水栓 (x1)
							⑥ 議会議1F 湯沸室 (x1)		熱湯口付混合水栓 (x2)
							⑦ 議会議2F・3F 湯沸室 (x2)		熱湯口付混合水栓 (x2)
							⑧ 議会議2F 配膳室機湯沸室 (x1)		熱湯口付混合水栓 (x1)
									熱湯口付混合水栓 (x2)
							⑨ 3F 湯沸室 (x1)		熱湯口付混合水栓 (x2)
							⑩ 2,4,5,6,7,8,10,11F 湯沸室(1) (x8)		熱湯口付混合水栓 (x3)
			熱湯口付混合水栓 (x3)						
			⑪ 2,3,4,5,6,7,8,9,10F 湯沸室(2) (x9)		熱湯口付混合水栓 (x2)				
			⑫ 議会議4F 湯沸室 (x1)		熱湯口付混合水栓 (x3)				
			⑬ 9F 湯沸室 (x1)		熱湯口付混合水栓 (x3)				
			⑭ 11F 湯沸室 (x1)		熱湯口付混合水栓 (x3)				
	熱湯口付混合水栓(継水栓)	77		-	-				

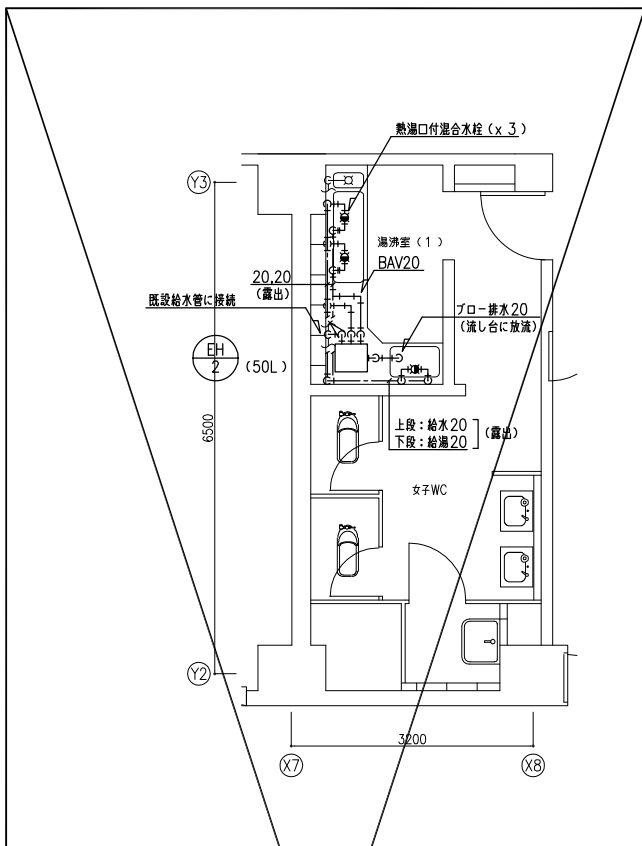
(注記) 電気容量は参考値とするが、これを越えないようにすること。また付属の電源ケーブルと既存電源の接続は、別途電気工事の対応とする。

撤去 衛生機器表

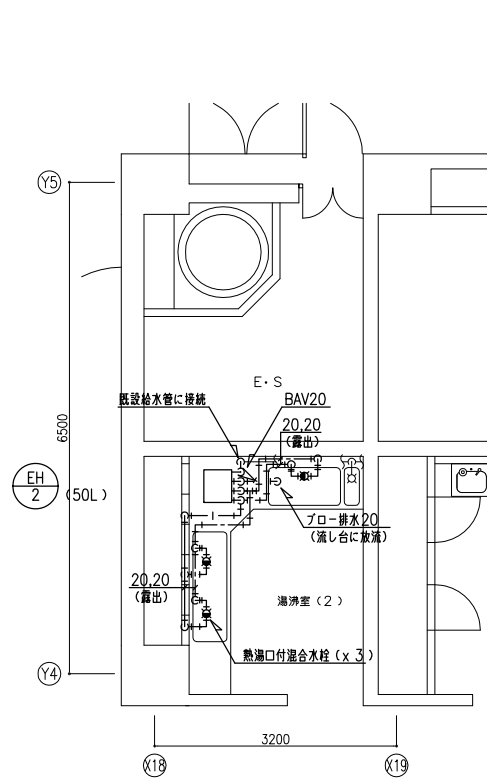
記号	機器名称	台数	機器仕様	容量 KW	電源 φ-V	行政棟(西) 設置場所	行政棟(東) 設置場所	議会議 設置場所	備考	
EH-1	電気湯沸器(置台型)	2	屋内床置設置形(湯取出口付) 貯湯量:約20L	2.0	1-200	① B2F 工作室機湯沸室 (x1)		② 議会議B1F 便所機湯沸室 (x1)		
EH-2	電気湯沸器(置台型)	25	屋内床置設置形(湯取出口付) 貯湯量:約60L	6.0	1-200		③ B1F 湯沸室 (x1)			
							④ 1F 湯沸室(1) (x1)			
									⑥ 議会議1F 湯沸室 (x1)	
									⑧ 議会議2F 配膳室機湯沸室 (x1)	
							⑨ 3F 湯沸室 (x1)			
							⑩ 2,4,5,6,7,8,10,11F 湯沸室(1) (x8)			
			⑪ 2,3,4,5,6,7,8,9,10F 湯沸室(2) (x9)							
			⑬ 9F 湯沸室 (x1)		⑫ 議会議4F 湯沸室 (x1)					
EH-3	電気湯沸器(置台型)	3	屋内床置設置形(湯取出口付) 貯湯量:約90L	9.0	1-200			⑦ 議会議2F・3F 湯沸室 (x2)		
								⑭ 11F 湯沸室 (x1)		

* 電気容量は参考値とする。

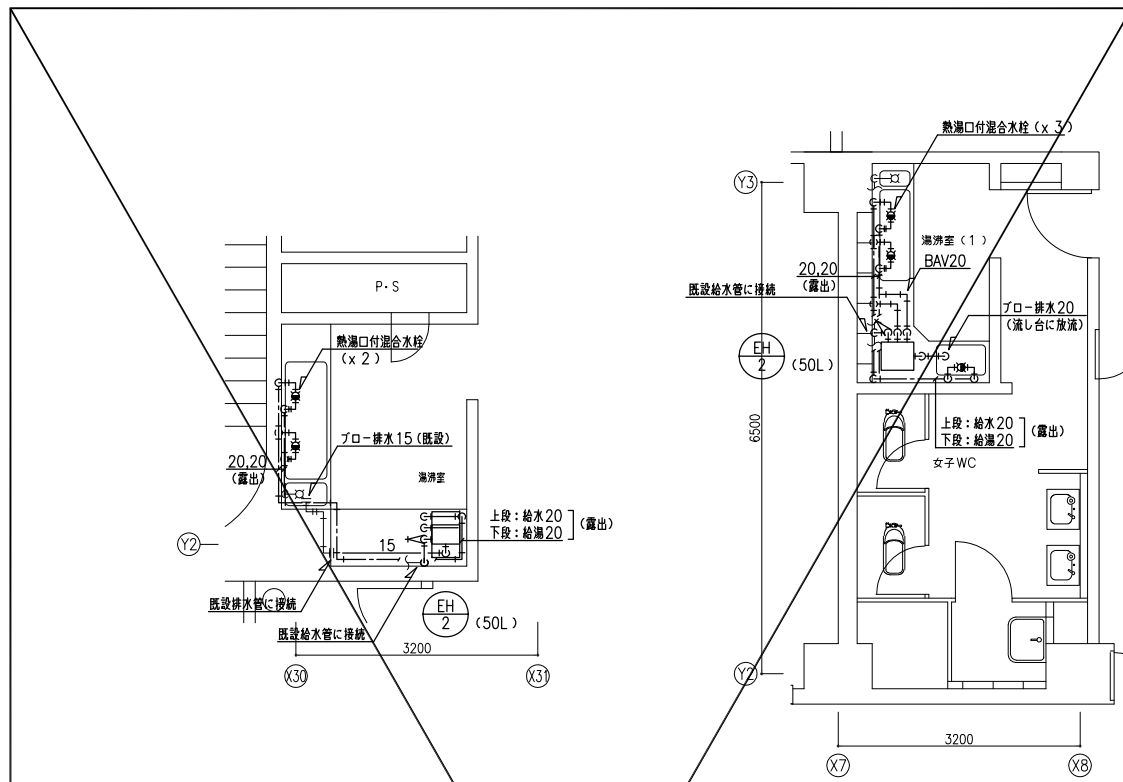




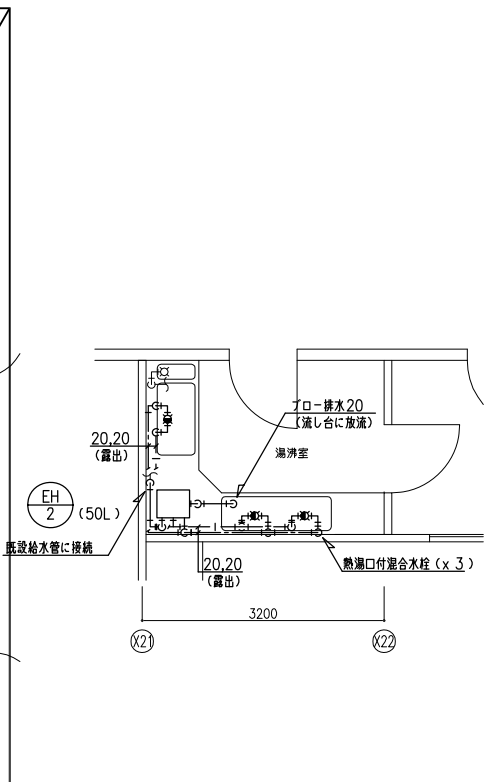
⑩ 2,4,5,6,7,8,10,11階 湯沸室(1)詳細図(改修図) 1/50



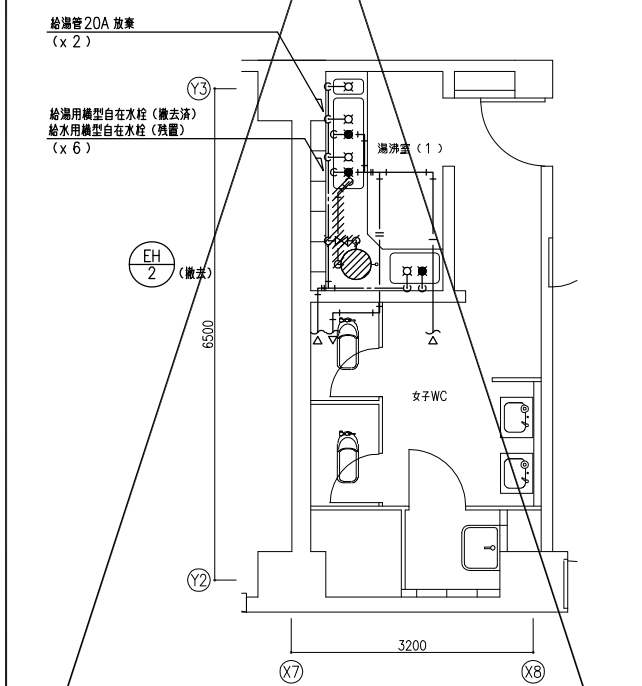
⑪ 2,3,4,5,6,7,8,9,10階 湯沸室(2)詳細図(改修図) 1/50



⑬ 9階 湯沸室(1)詳細図(改修図) 1/50

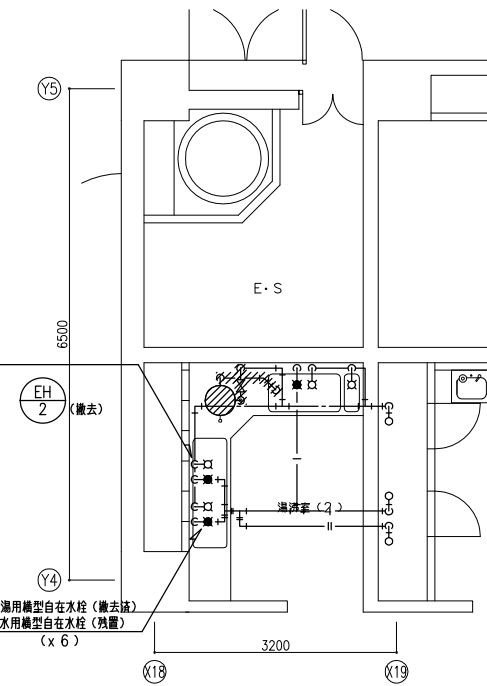


⑭ 11階 湯沸室詳細図(改修図) 1/50

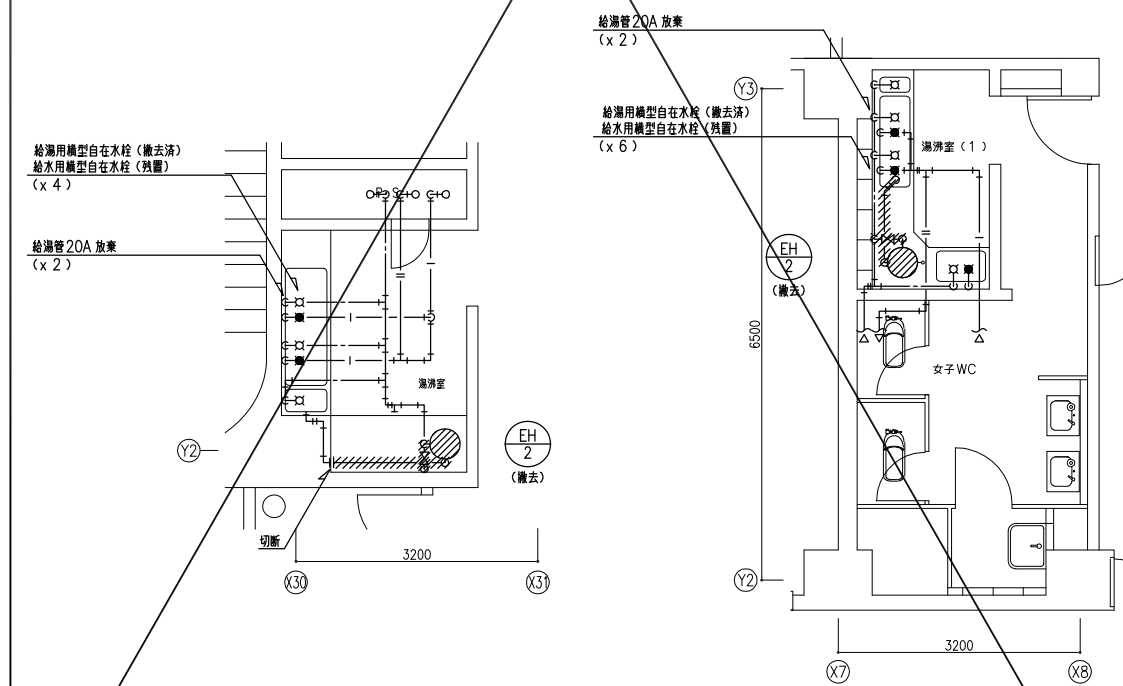


⑩ 2,4,5,6,7,8,10,11階 湯沸室(1)詳細図(撤去図) 1/50

(本工事対象外)

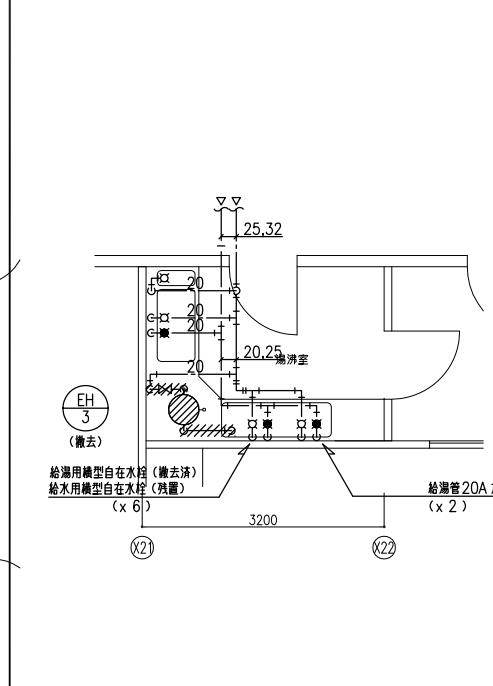


⑪ 2,3,4,5,6,7,8,9,10階 湯沸室(2)詳細図(撤去図) 1/50

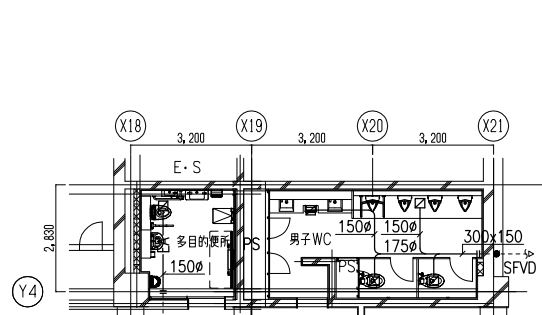


⑬ 9階 湯沸室(1)詳細図(撤去図) 1/50

(本工事対象外)

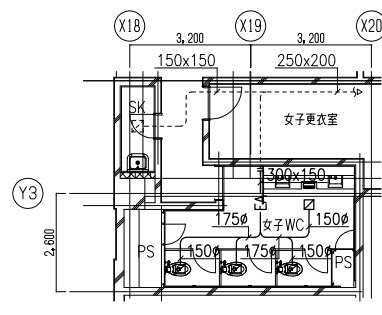


⑭ 11階 湯沸室詳細図(撤去図) 1/50



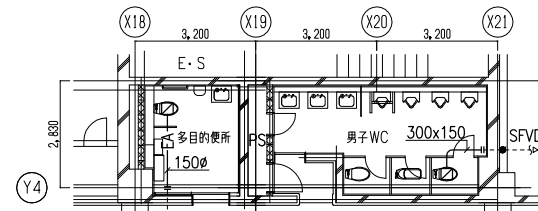
多目的便所		男子WC	
EA	200 m ³ /h	EA	150 m ³ /h
GVS	200 x 200	GVS	200 x 200
BOX	400x400x350H	BOX	400x400x350H
1		4	

換気設備 改修後—東11F平面図 1/100



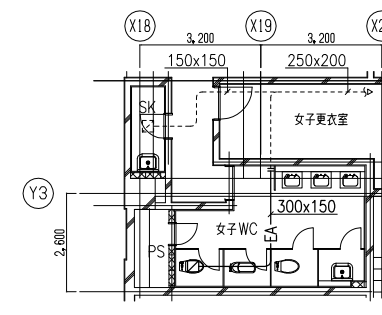
女子WC	
EA	138 m ³ /h
GVS	200 x 200
BOX	400x400x350H
4	

換気設備 改修後—東2、4-10F平面図 1/100



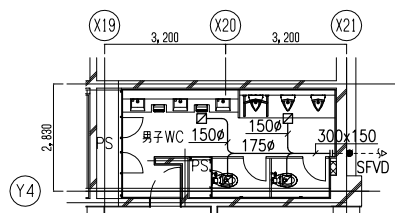
多目的便所		男子WC	
EA	200 m ³ /h	EA	750 m ³ /h
GHS	200 x 150	GHS	350 x 350
1		1	

換気設備 改修前—東11F平面図 1/100



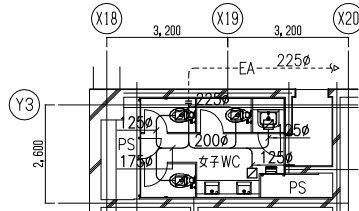
女子WC	
EA	550 m ³ /h
GHS	300 x 300
1	

換気設備 改修前—東2、4-10F平面図 1/100



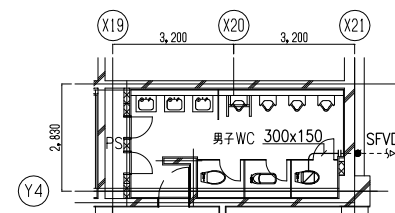
男子WC	
EA	150 m ³ /h
GVS	200 x 200
BOX	400x400x350H
4	

換気設備 改修後—東2-10F平面図 1/100



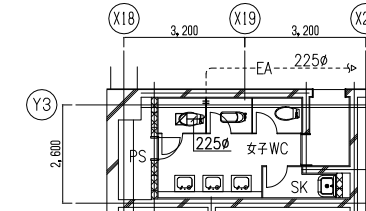
女子WC		女子WC (SK)	
EA	113 m ³ /h	EA	100 m ³ /h
GVS	200 x 200	GVS	150 x 150
BOX	400x400x350H	BOX	350x350x350H
4		1	

換気設備 改修後—東3、11F平面図 1/100



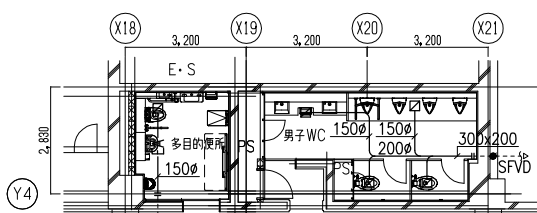
男子WC	
EA	600 m ³ /h
GHS	350 x 350
1	

換気設備 改修前—東2、4-10F平面図 1/100



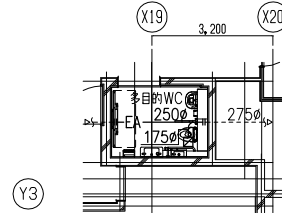
女子WC	
EA	550 m ³ /h
GHS	300 x 300
1	

換気設備 改修前—東3、11F平面図 1/100



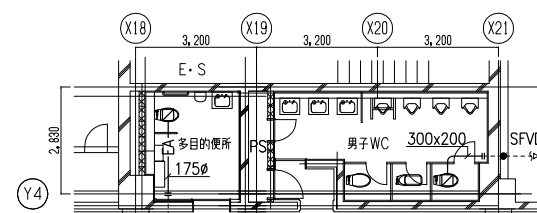
多目的便所		男子WC	
EA	200 m ³ /h	EA	188 m ³ /h
GVS	200 x 200	GVS	200 x 200
BOX	400x400x350H	BOX	400x400x350H
1		4	

換気設備 改修後—東1F平面図 1/100



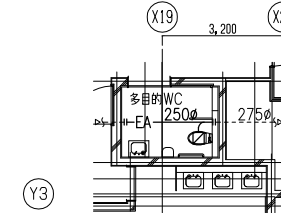
多目的WC	
EA	270 m ³ /h
GVS	250 x 250
BOX	450x450x400H
1	

換気設備 改修後—東2、7F平面図 1/100



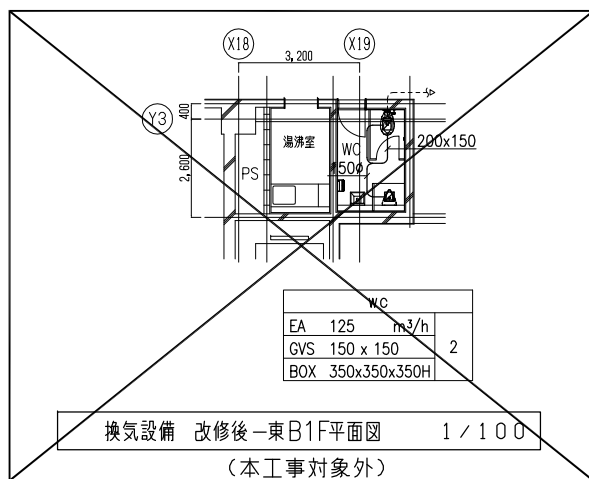
多目的便所		男子WC	
EA	300 m ³ /h	EA	750 m ³ /h
GHS	250 x 200	GHS	350 x 350
1		1	

換気設備 改修前—東1F平面図 1/100



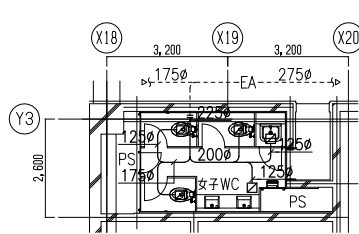
多目的WC	
EA	270 m ³ /h
GHS	200 x 200
1	

換気設備 改修前—東2、7F平面図 1/100



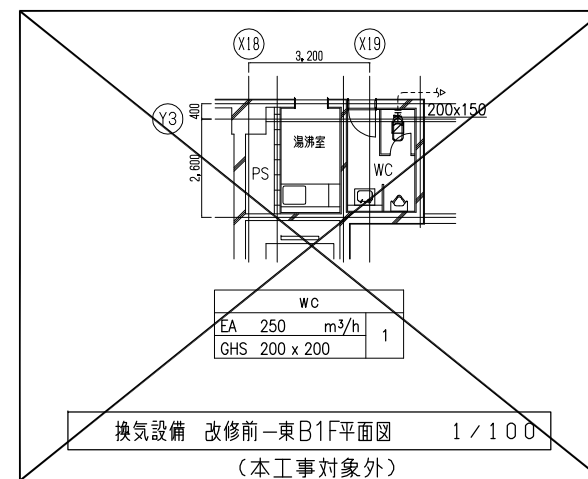
WC	
EA	125 m ³ /h
GVS	150 x 150
BOX	350x350x350H
2	

換気設備 改修後—東B1F平面図 1/100
(本工事対象外)



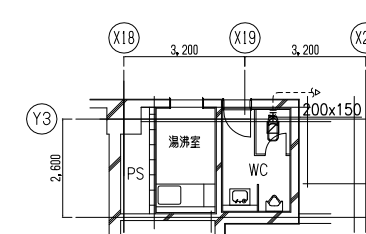
女子WC		女子WC (SK)	
EA	113 m ³ /h	EA	100 m ³ /h
GVS	200 x 200	GVS	150 x 150
BOX	400x400x350H	BOX	350x350x350H
4		1	

換気設備 改修後—東1F平面図 1/100



WC	
EA	250 m ³ /h
GHS	200 x 200
1	

換気設備 改修前—東B1F平面図 1/100
(本工事対象外)



WC	
EA	250 m ³ /h
GHS	200 x 200
1	

換気設備 改修前—東1F平面図 1/100

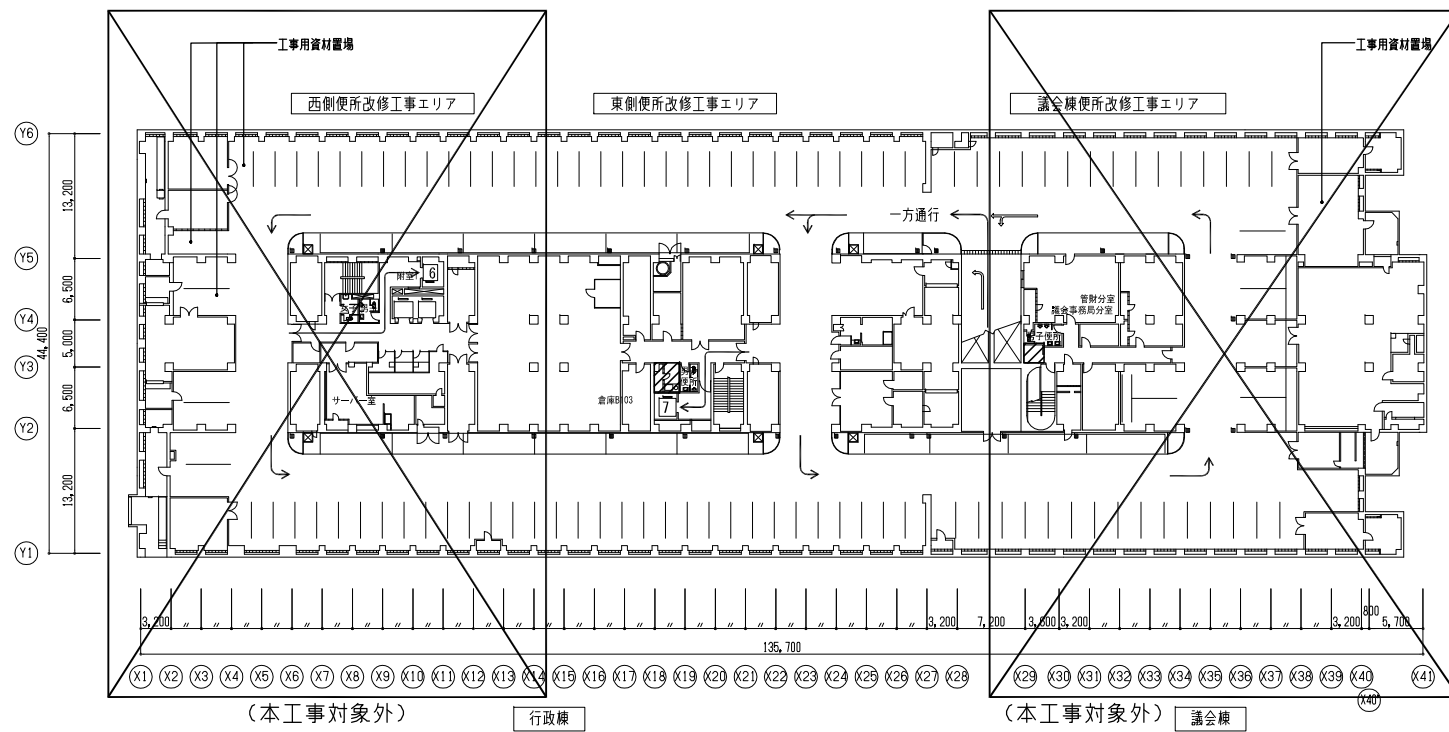
注記) ・ — は、改修、新設部分を示す。
 ・ - - - は、既設部分を示す。
 ・ - - - は、既設へ接続部分を示す。

注記) ・ — は、撤去部分を示す。
 ・ - - - は、既存部分を示す。
 ・ 便所内のダクト、制気口類すべて撤去とする。

特記 ※ 図中の 部分は、本工事対象外とする。

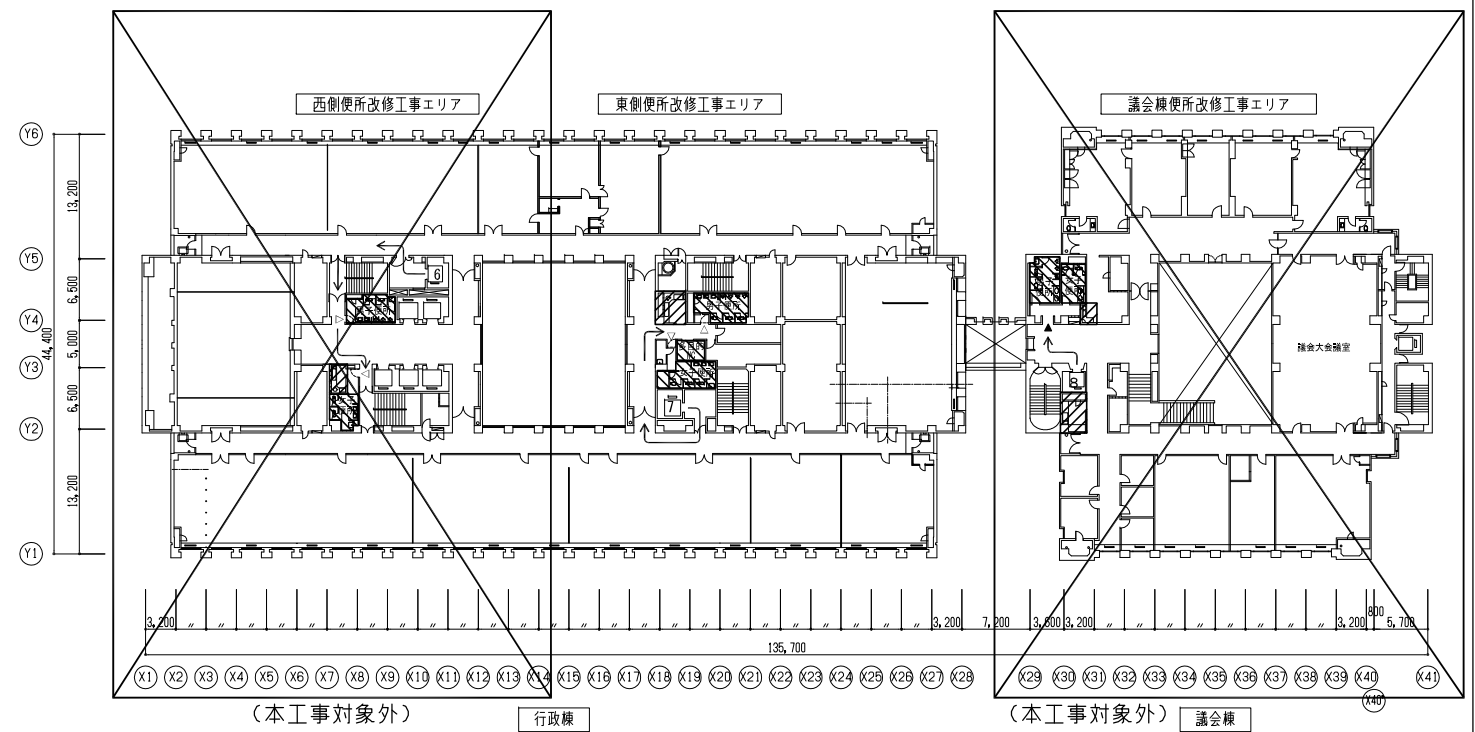
B1階平面図

1/400



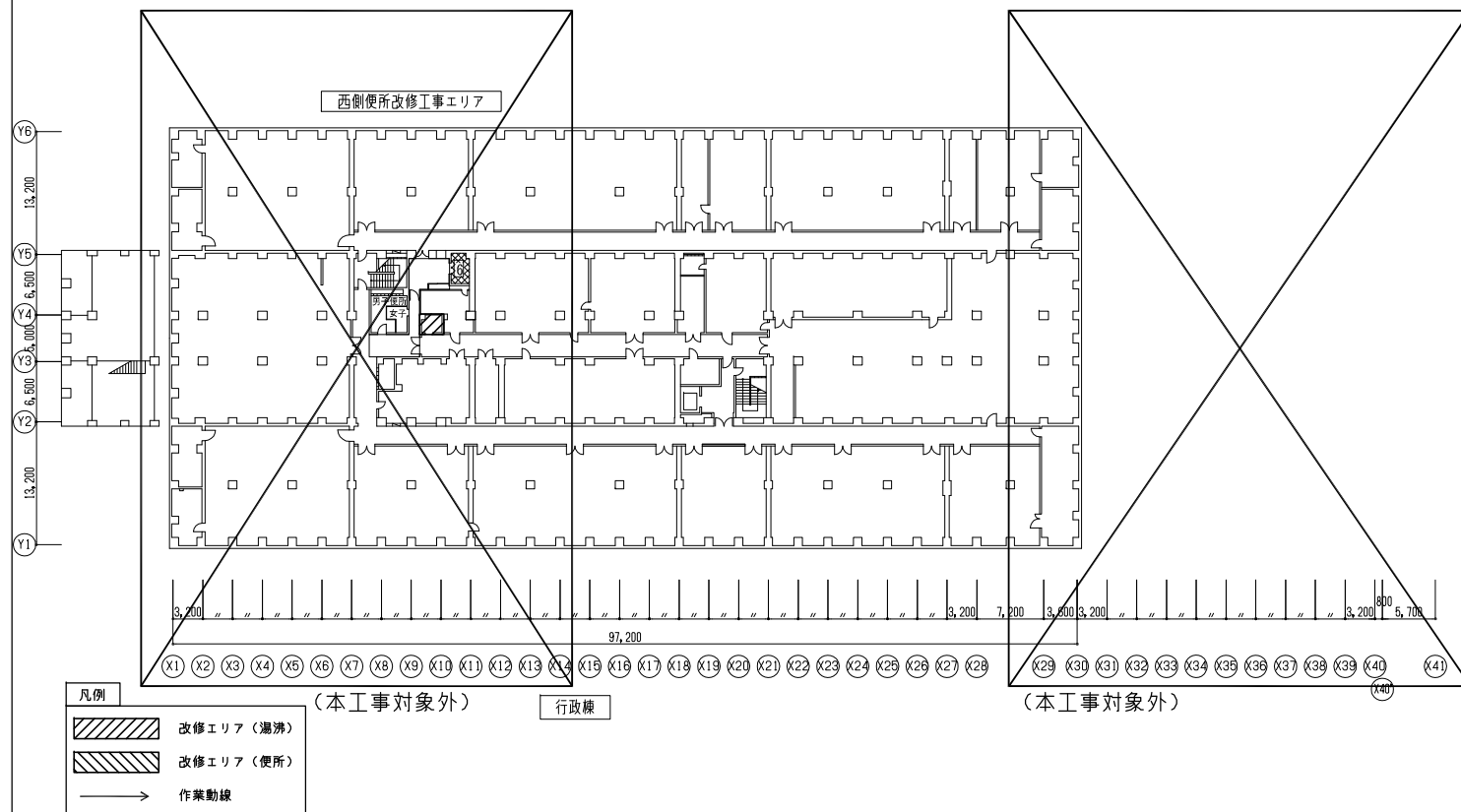
2階平面図

1/400



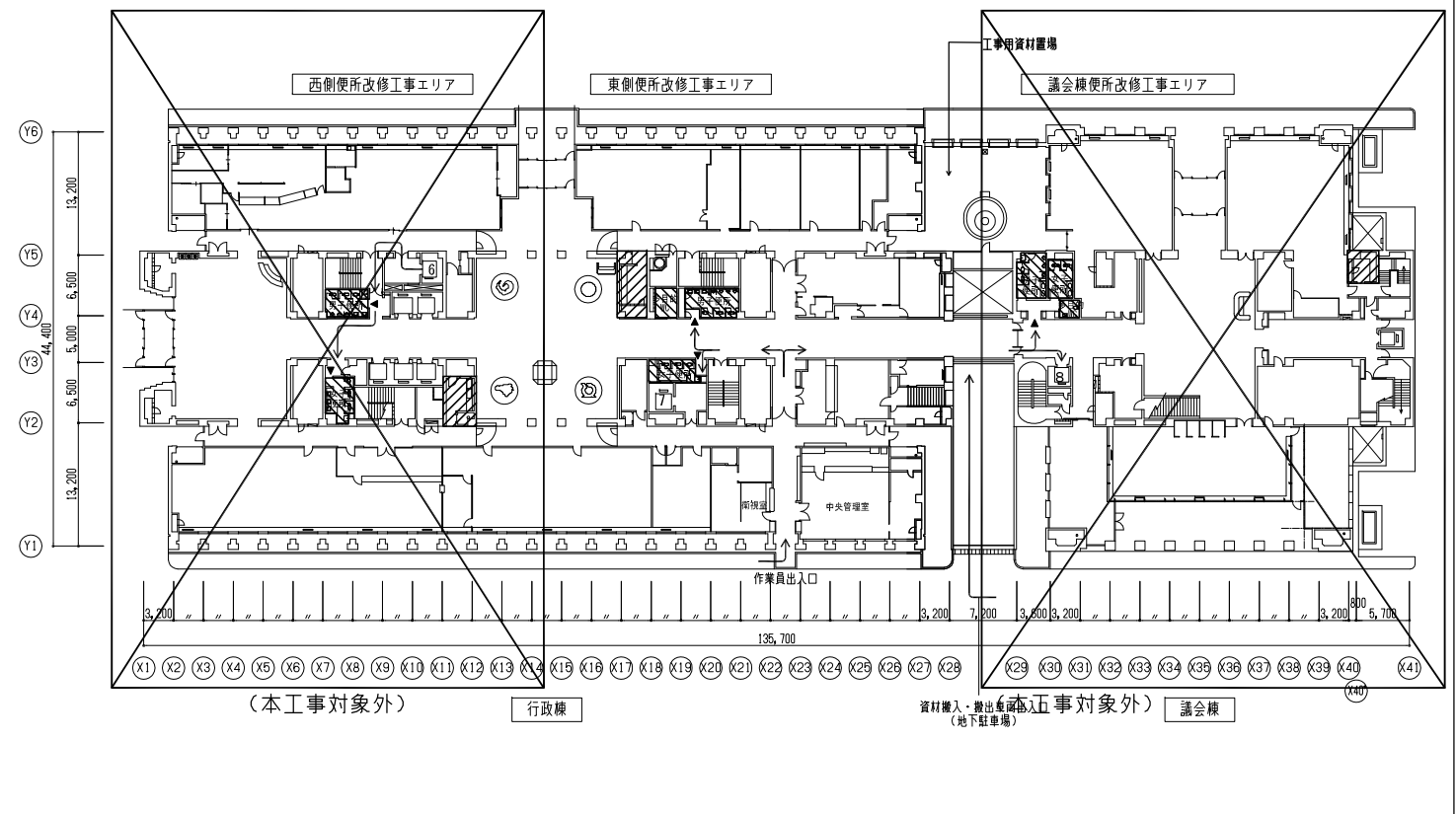
B2階平面図

1/400



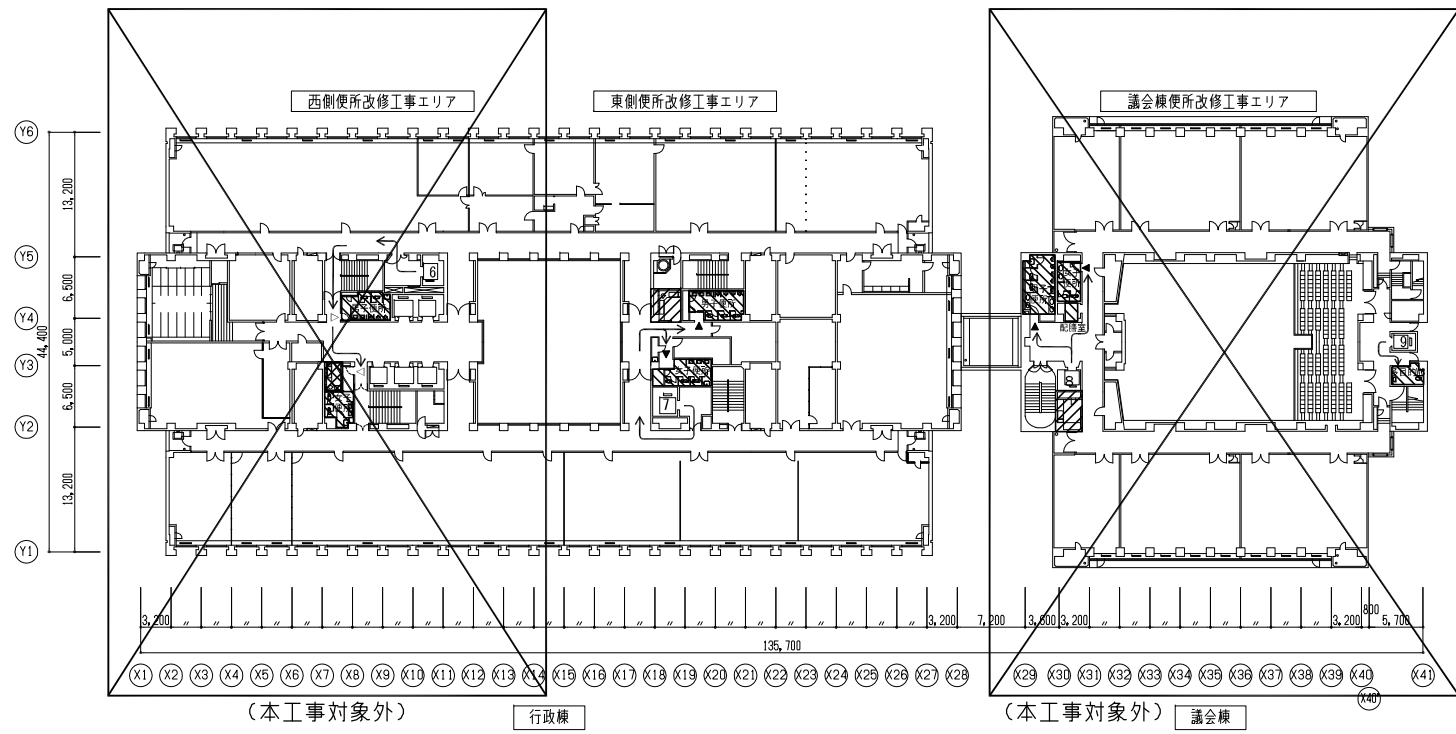
1階平面図

1/400



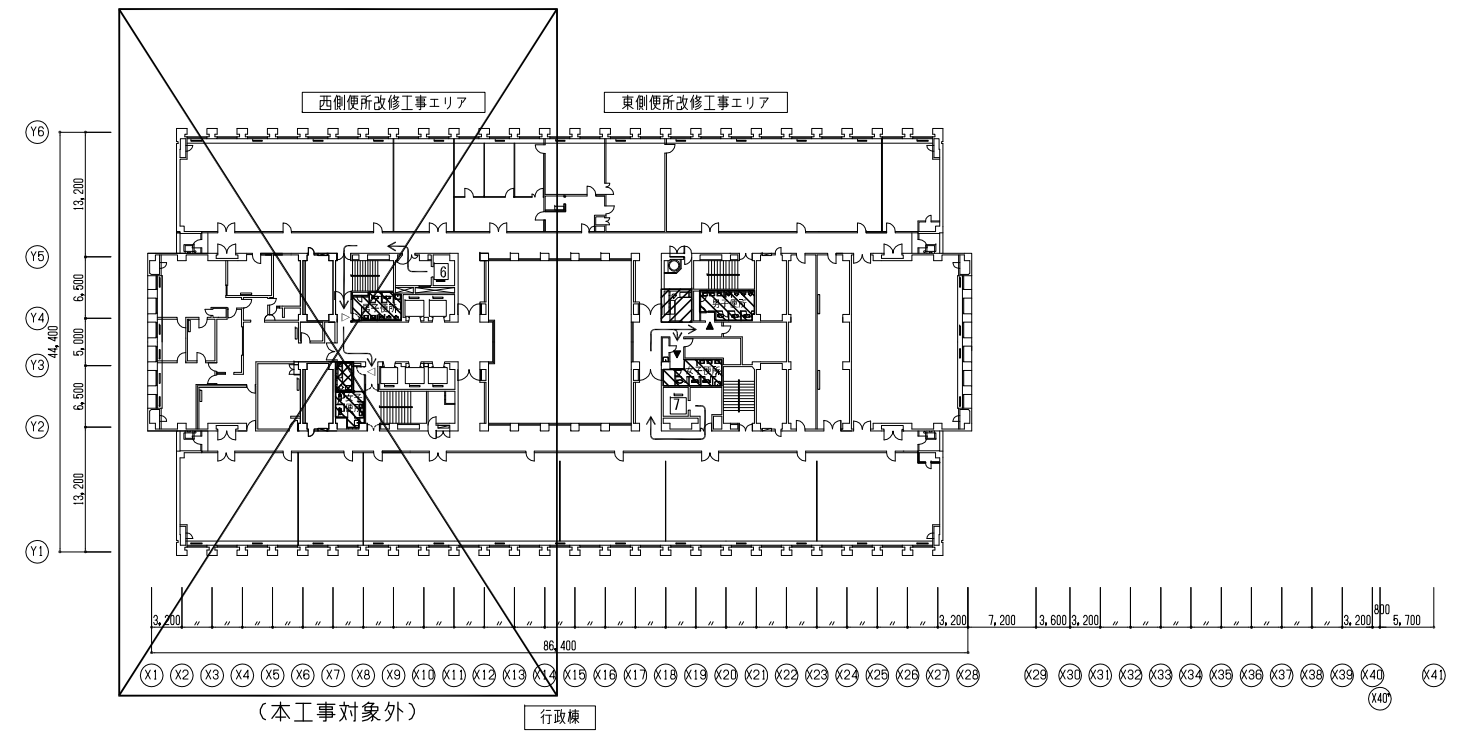
4階平面図

1/400



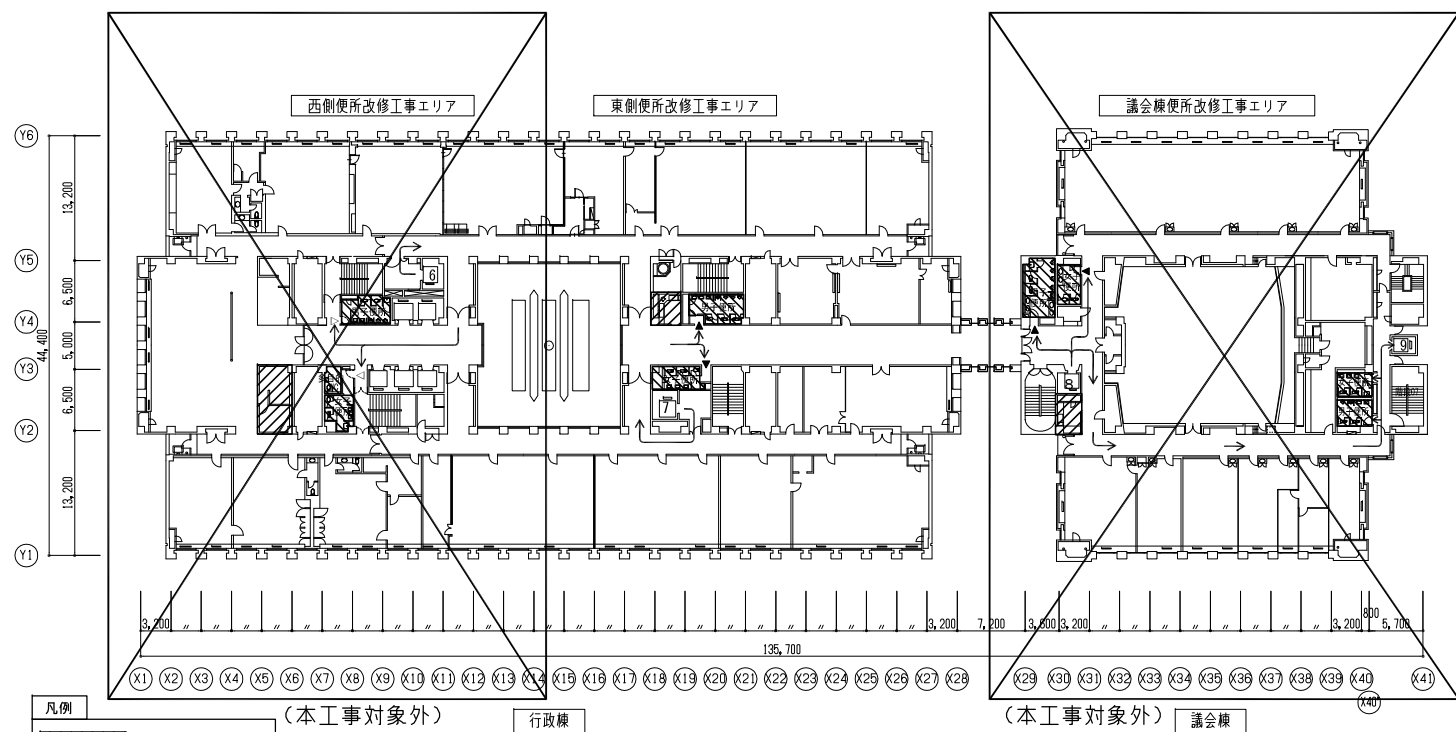
6階平面図

1/400



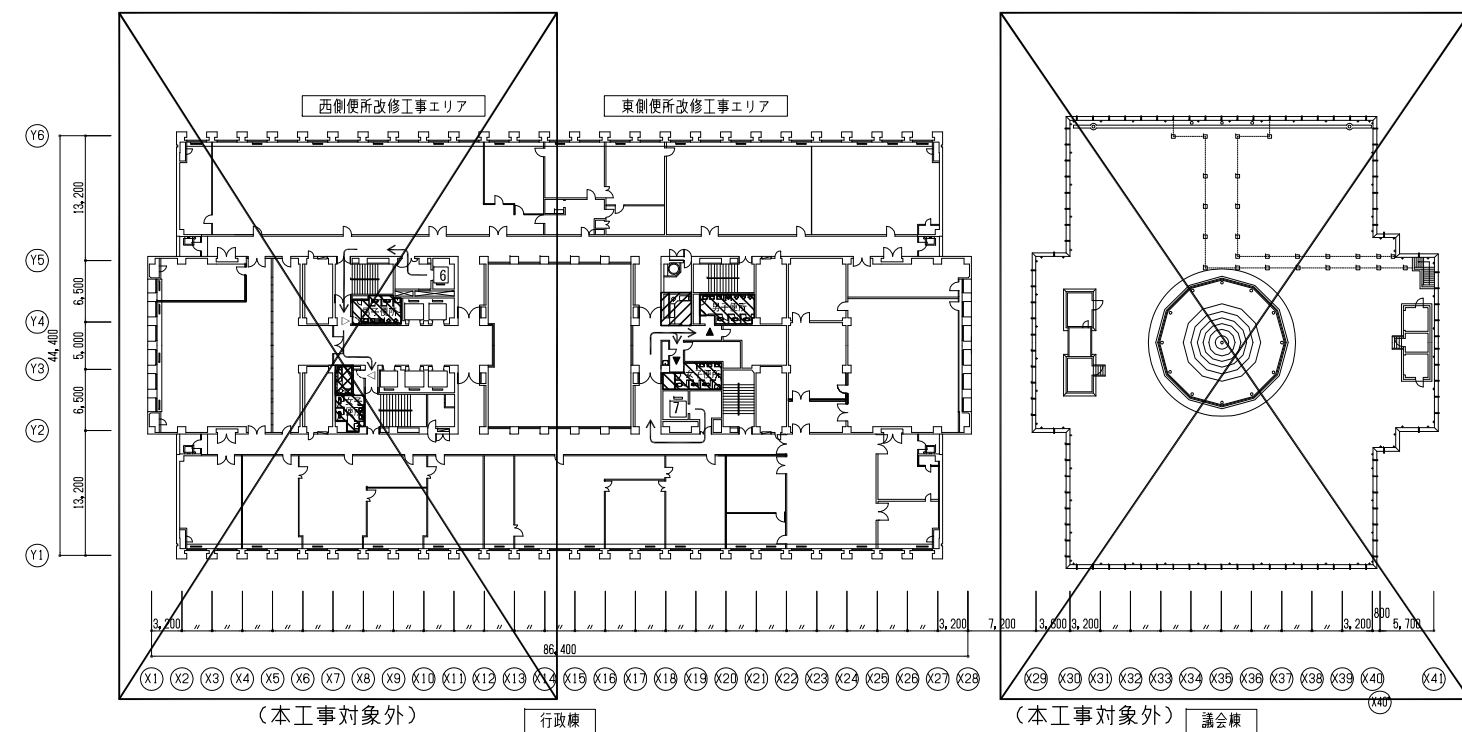
3階平面図

1/400

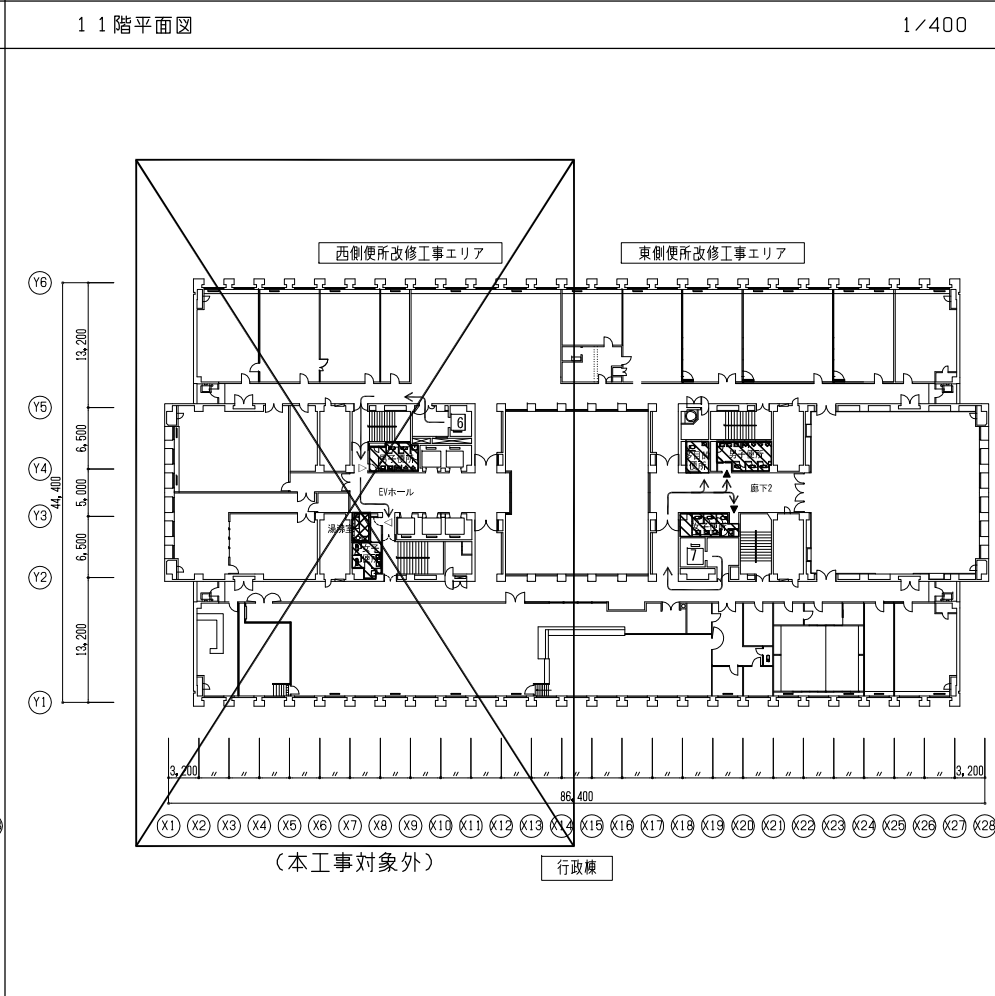
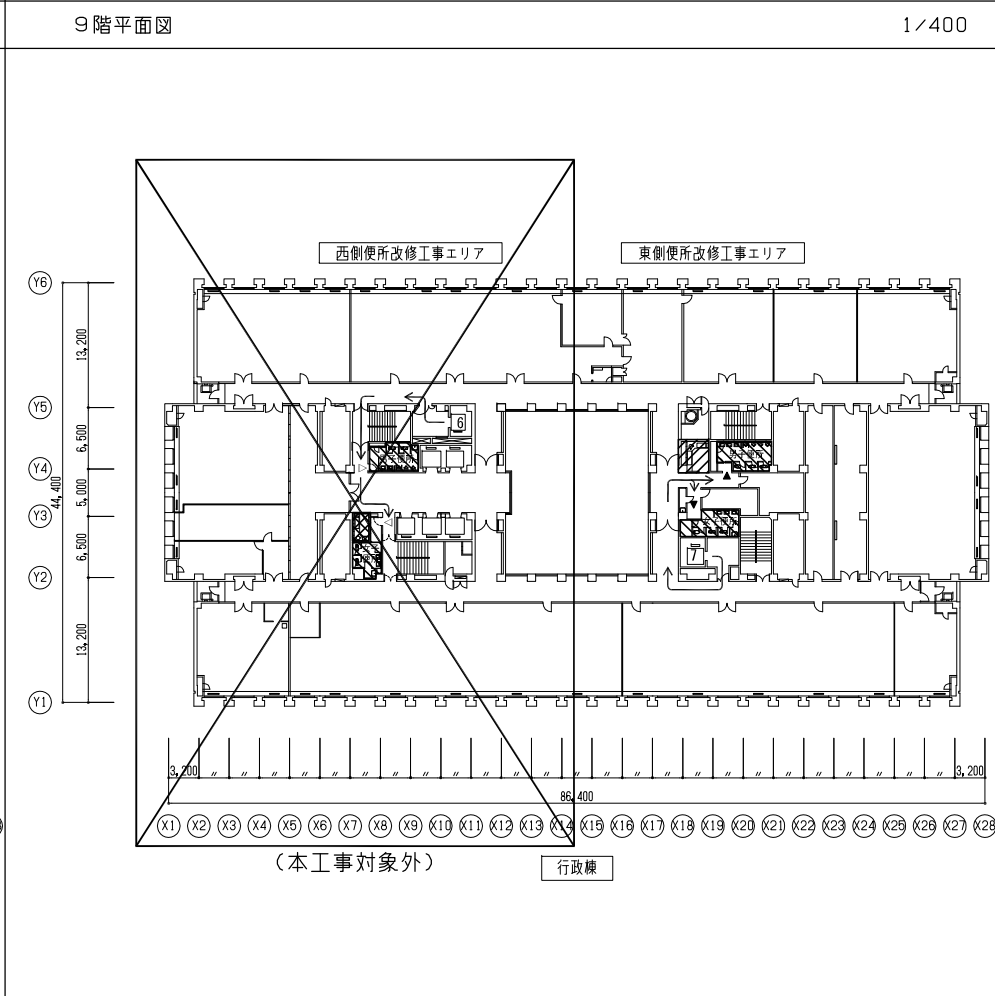
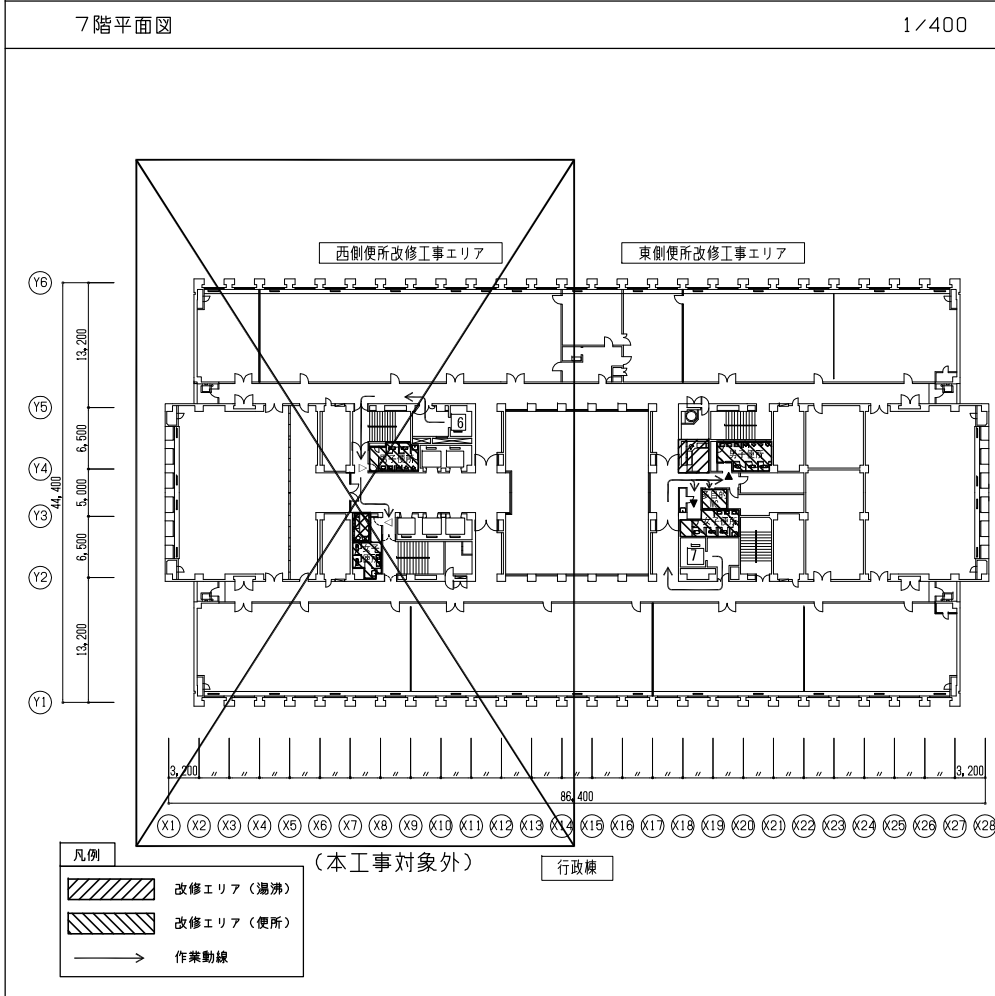
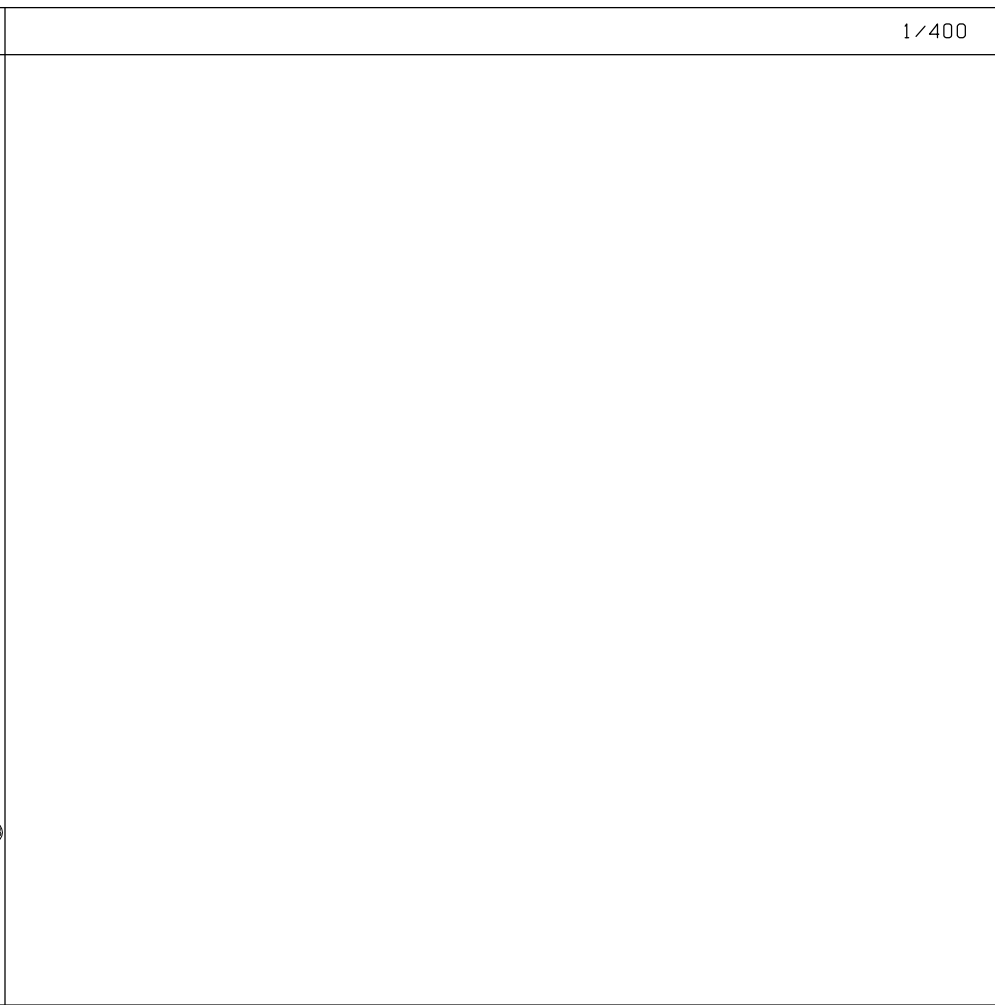
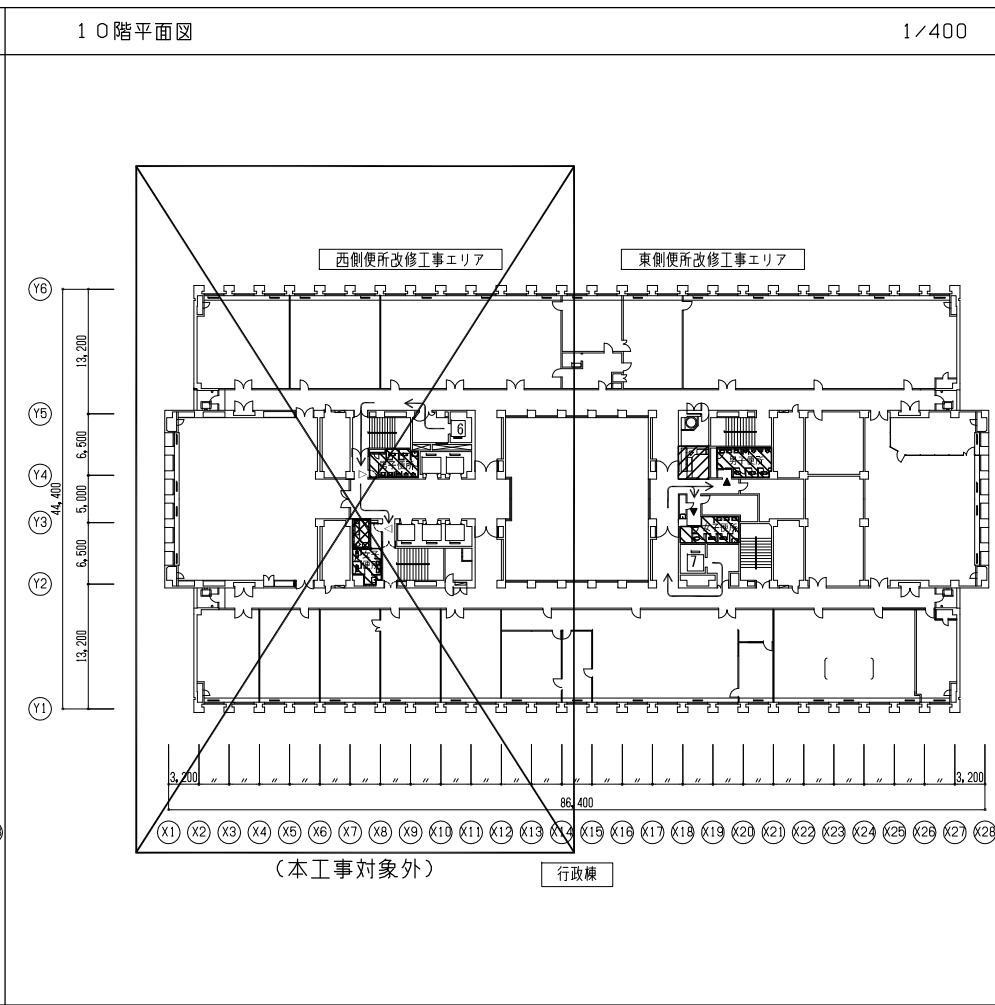
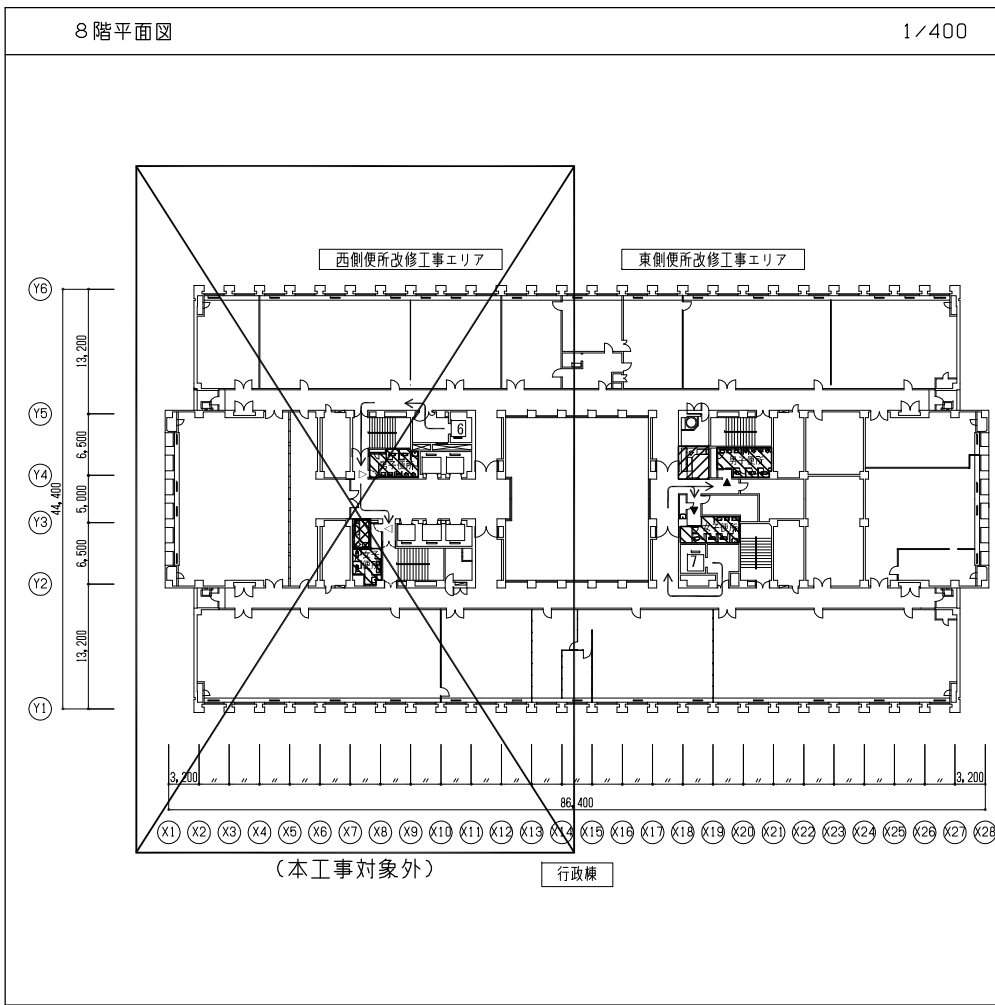


5階平面図

1/400



- 凡例
- 改修エリア (湯沸)
 - 改修エリア (便所)
 - 作業動線



- 凡例
- 改修エリア (湯沸)
 - 改修エリア (便所)
 - 作業動線